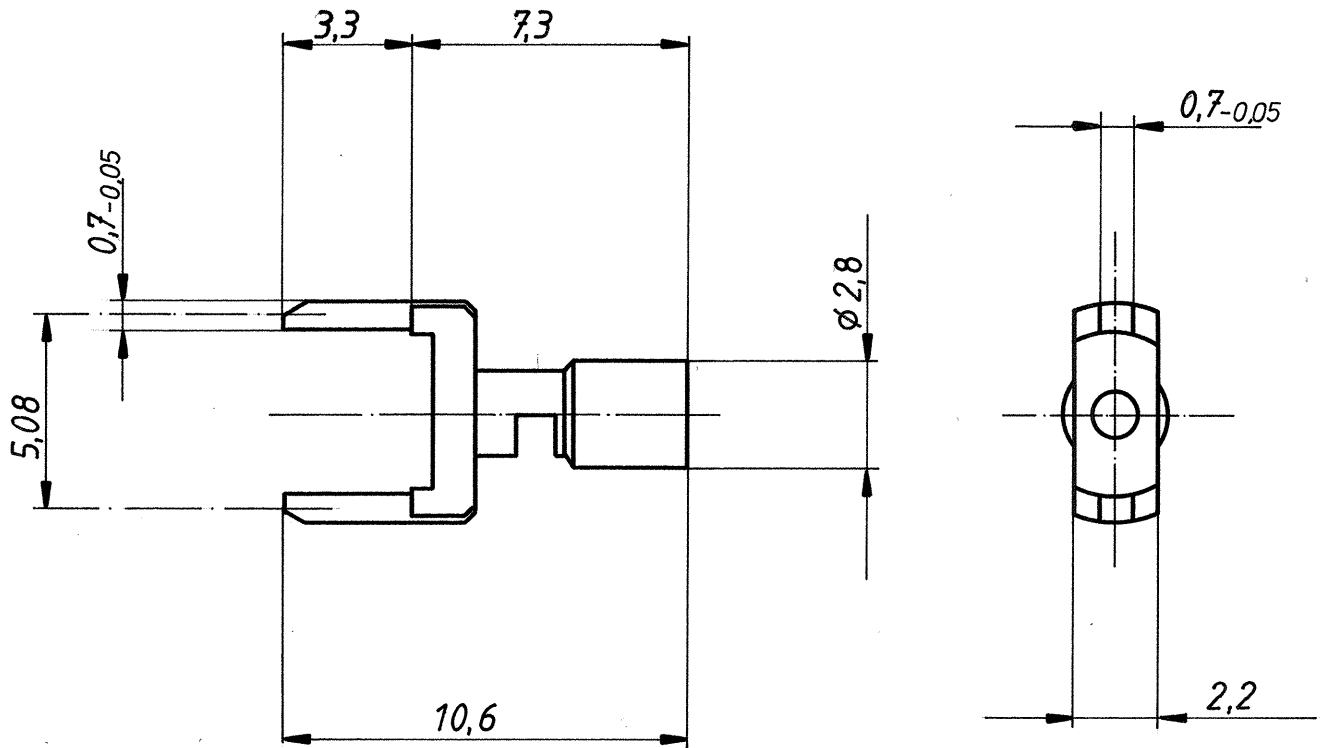
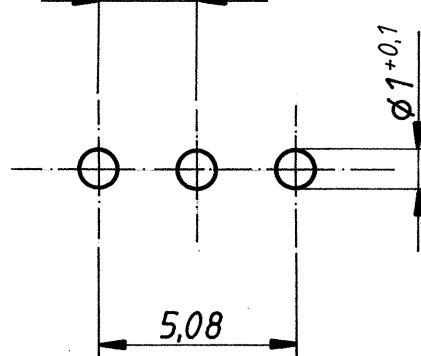


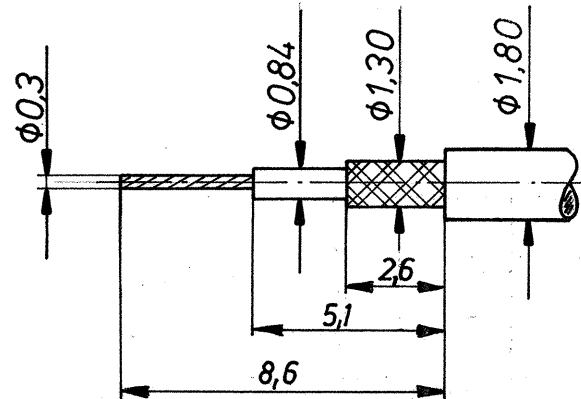
Nur gültig für RG 178B/U !



Montagebohrung
2,54



Kabelzuschnitt



				Freimaßtoleranzen DIN 7168-m	Modell Nr.	Werkstoff:	
				1987 Tag	Name	Benennung:	
				Bearb. 14.10.	<i>J. B.</i>	Anbaugabel	
				Gepr. 16.10.87	<i>Grade</i>	Maßstab 5:1	
				Norm.		Zeichnung Nr.: 10.0610.017	
b	2 x 0,7 geändert in 0,7-0,05	22.9.88	<i>J. B.</i>				
a	Kabelzuschnitt hinzu	28.7.88					
Buch- stabe	Änderung	Tag	Name	Ersatz für:			